



Qualité et fiabilité

Conception éprouvée utilisant une technologie à électrode perfectionnée par Dri-Steam®, une filiale de Research Products.

Capacité élevée

Une unité peut fournir entre 43,5 et 131,0 litres par jour.

Facile à installer

Montage à distance ou sur le conduit sans accessoires supplémentaires.

Facile à entretenir

Pas de nettoyage ou de récurrage, il suffit de retirer la cartouche et de la remplacer.

Dispersion et absorption

La technologie de dispersion de vapeur assure une dispersion appropriée de l'air pour éviter la condensation dans le conduit.

Aucun accessoire requis

La commande, le tube de dispersion, le boyau de vapeur et le tube d'évacuation sont compris dans la boîte.

Bloc ventilateur modèle 850



Poids : 4,5 kg

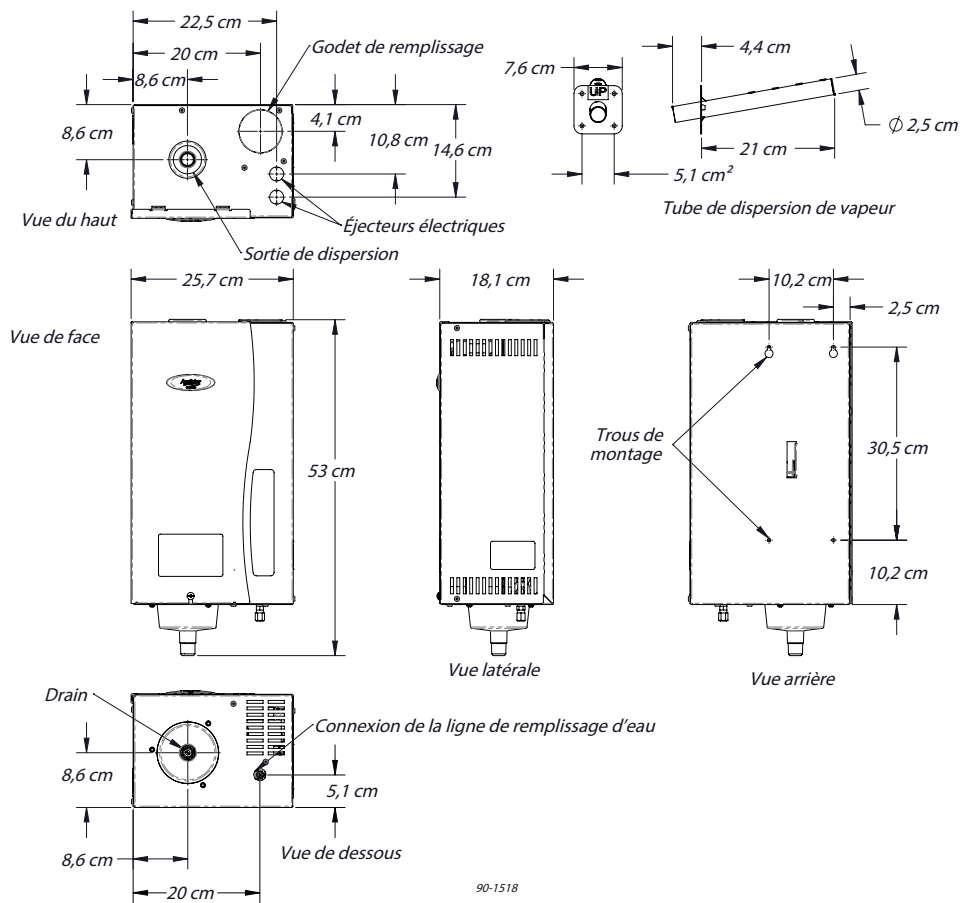
• 24 volts CA • 60 Hz • 0,75 ampère

- Le bloc ventilateur modèle 850 se combine à l'humidificateur à vapeur modèle 800 d'Aprilaire pour fournir des niveaux d'humidité confortables sans réseau de conduits.
- Le fonctionnement silencieux du bloc ventilateur modèle 850 le rend pratiquement imperceptible.
- Conçu pour s'harmoniser avec l'environnement de la résidence.
- Facile à installer – encastré dans un mur et se relie directement à l'humidificateur à vapeur modèle 800.

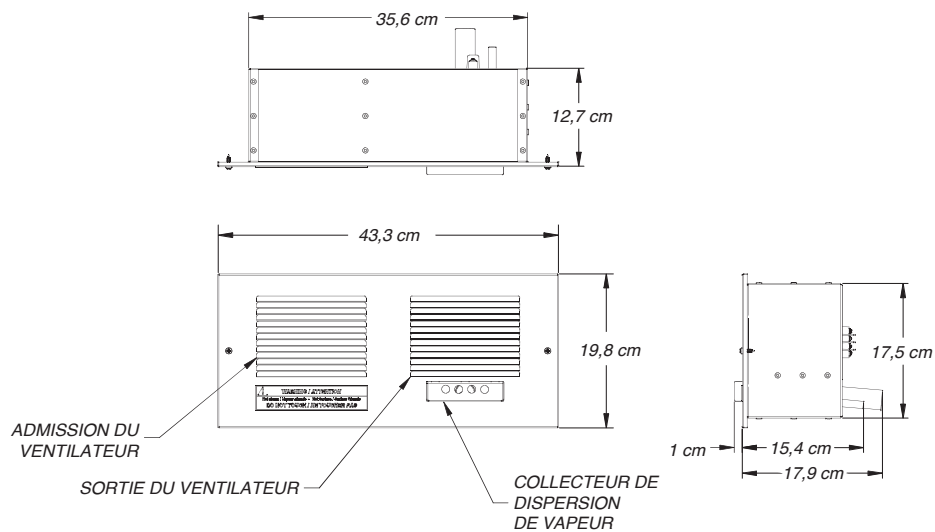
Tension	Appel de courant		Capacité maximale de vapeur
	Ampères	Kw	litres/jour
120 volts	11,5	1,4	43,5
	16,0	1,9	60,6
208 volts	11,5	2,4	77,6
	16,0	3,3	113,6
240 volts	11,5	2,8	88,2
	16,0	3,8	131,0

- Dureté de l'eau – de 0,8 à 9,5 grains par litre, la filtration de l'eau n'est pas nécessaire
- Conductivité de l'eau – de 125 à 1 250 micro Siemens par centimètre ($\mu\text{S}/\text{cm}$)
- La pression de l'eau d'alimentation doit varier entre 1,7 et 8,2 bars
- L'eau d'évacuation est rincée et tempérée avec de l'eau fraîche froide d'admission
- Appel électrique de 11,5 ou 16 ampères
- Remplacement de la cartouche une fois par saison d'humidification dans des conditions normales. La durée de la cartouche dépendra de la qualité de l'eau et de la durée de fonctionnement. L'unité vous avisera automatiquement lorsque la cartouche doit être remplacée.
- Poids de fonctionnement - jusqu'à 10,4 kg

HUMIDIFICATEUR À VAPEUR MODÈLE 800



BLOC VENTILATEUR MODÈLE 850



RESEARCH PRODUCTS SE RÉSERVE LE DROIT DE MODIFIER LES SPÉCIFICATIONS SANS PRÉAVIS.