

# ENERVEX

## Ventilateur de cheminée RS009-016

3932001 06.15

Product Information

### Utilisation

Le ventilateur de cheminée RS est un ventilateur d'évacuation utilisé pour maintenir un tirage adéquat dans une cheminée ou des conduits d'évacuation.

Les utilisations typiques comprennent la ventilation de foyers, BBQ, fours à pizza et cuisinières.

### Description

Le ventilateur RS devrait être installé à l'extrémité de la cheminée ou du conduit d'évacuation. Il est généralement installé en position verticale, par contre un montage sur un mur pour une ventilation latérale est également possible.

Le ventilateur maintient une pression négative dans toute la cheminée ou le conduit d'évacuation. Le ventilateur évacue horizontalement à haute vitesse ou verticalement si ventilation latérale.

Le caisson du ventilateur est muni de charnières. Le dessus s'ouvre, facilitant ainsi l'entretien et l'accès aux conduits.

### Matériaux

Caisson en aluminium moulé 3/16" d'épais. Recouvert d'une couche de peinture grise fini martelé pour meilleure résistance à la corrosion.

Ailettes axiales en acier inoxydable, avec un équilibrage dynamique et statique pour assurer une faible émission de bruit et une opération sans vibration.

### Moteur

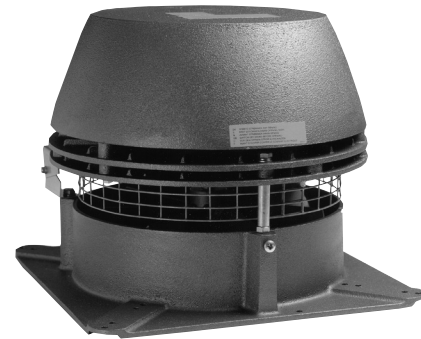
Condensateur auxiliaire, complètement fermé. Isolation de classe H, protection de classe IP54. Roulements à billes scellés. Vitesse variable. Protection contre surcharge thermique.

### Équipement standard

Boîte jonction 2"x4" ou 4"x4" avec couvercle et conduit  
Coussin en fibre et supports de montage  
Grille protectrice contre les oiseaux  
Contrôleur de vitesse du ventilateur de 5 Amp

### Équipement optionnel

Contrôle de ventilateur ADC 100  
Contrôle modulant de ventilateur ADC150  
Contrôle de ventilateur EFC 211  
Interrupteur de sécurité de tirage ('PDS' Proven Draft Switch)



### Codes et Normes

Certification ETL:

UL378, Standard pour équipement de ventilation (installations à combustible non solide seulement)

CSA-CAN3-B255-M81, Standard pour évacuateurs mécaniques de gaz de combustion (installations à combustible non solide seulement)

### Approbations

Conforme à la norme CSA  
Le Commonwealth du Massachusetts  
Ville de Los Angeles, CA (RR 8474)

### Garantie

Garantie du fabricant 2 ans sur le ventilateur complet.  
Garantie 10 ans contre la perforation due à la corrosion.

Fabriqué en usine certification ISO9001.

Specifications are subject to change without notice.

ENERVEX Inc.  
1685 Bluegrass Lakes Pkwy.  
Alpharetta, GA 30004, USA

P: 770.587.3238  
F: 770.587.4731  
T: 800.255.2923  
info@enervex.com  
www.enervex.com

**ENERVEX**<sup>®</sup>  
VENTING DESIGN SOLUTIONS



# ENERVEX

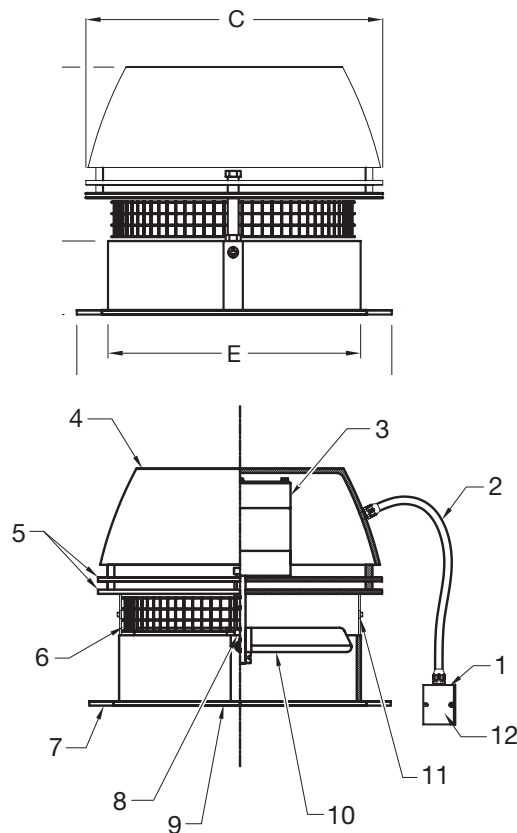
## Ventilateur de cheminée RS009-016

3932001 06.15

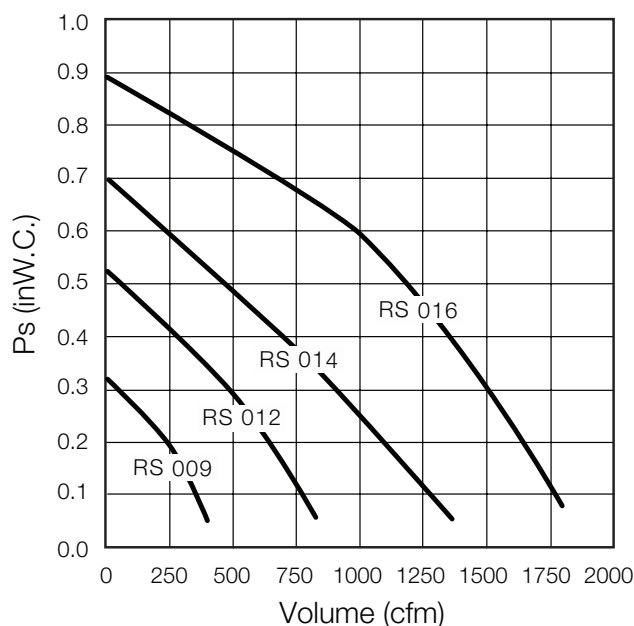
Product Information

### Specifications

Modèle		RS009	RS012	RS014	RS016	
Décharge		Horizontale				
Type de ventilateur		Hélicoïdal avec aubes directrices				
Type de moteur		Complètement fermé, Vitesse variable, Classe H				
Voltage	VAC	1x120 V @ 60 Hz				
RPM		1600				
PCM (CFM)	0.0 Ps	450	950	1400	1950	
Ampérage	Amps	0.5	1.2	1.4	3.9	
Puissance de sortie du moteur	HP	1/30	1/10	1/7	1/3	
	kW	.025	0.08	0.1	0.25	
Poids	lbs	29	37	47	61	
	kg	13	17	21	28	
Dimensions	A	in	10.2	11.5	13.1	16.0
		mm	259	292	334	407
	B x B	in	11.7	14.3	16.6	18.8
		mm	296	364	422	478
	C	in	10.8	13.5	15.5	17.4
		mm	275	344	395	441
	D	in	3.0	3.3	3.9	3.9
		mm	75	85	100	100
	E	in	9.4	11.6	13.5	15.4
		mm	238	294	342	391
	Température d'opération	Intern.	575°F / 300°C			
		Cont.	482°F / 250°C			



### Capacity



- |                               |   |   |
|-------------------------------|---|---|
| 1 Boîte de jonction           | 6 Grille protectrice contre les oiseaux | 11 Charnières   |
| 2 Conduit / cordon électrique | 7 Plaque d'assise                       | 12 Capacitor (inside junction box)                      |
| 3 Moteur                      | 8 Écrous de verrouillage                | 13 Condensateur (à l'intérieur de la boîte de jonction) |
| 4 Caisson du moteur           | 9 Arrivée d'air                         |   |
| 5 Plaques de refroidissement  | 10 Axial vane                           |   |

### Sound Data

Model	Lw dB (measured in accordance with ISO 3744)							Lp dB(A)
	125Hz	250Hz	500Hz	1000Hz	2000Hz	4000Hz	8000Hz	
RS 009	54	50	47	43	38	31	25	21
RS 012	64	60	55	52	48	42	34	30
RS 014	75	69	65	62	57	51	44	41
RS 016	81	76	72	69	64	58	52	47