



- ✓ **Relais indépendant pour ventilateur**
 permettant d'alléger la demande du premier séquenceur
- ✓ **Volets ajustables**
 meilleur contrôle de la pression statique, du débit d'air et du ΔT
- ✓ **Plusieurs possibilités d'installation**
 verticale ascendante, verticale descendante ou horizontale

Un choix judicieux!

Cette fournaise vous offre des fonctions de base tout en respectant les critères de qualité et de fiabilité des produits Stelpro. La fournaise SEFL s'adapte au volume d'air et à la configuration des conduits de la résidence. Elle peut être installée dans les maisons mobiles avec l'adaptateur FSB1. Puissance, polyvalence, sécurité et esthétique sont tous réunis dans un seul et même appareil.

Caractéristiques

finition : acier galvanisé **fabrication :** boîtier robuste monopièce en acier galvanisé • volets ajustables (meilleur contrôle de la pression statique, du débit d'air, du ΔT et du bruit) • une seule porte donnant accès à toutes les composantes • filtre jetable de 20 x 20 po (compris) • dispositif nécessaire à l'ajout d'un climatiseur ou d'une thermopompe (compris) **puissance et tension :** voir le tableau de sélection **éléments :** éléments encadrés séparément pour un remplacement facile et rapide • supports d'éléments en forme de M augmentant la surface de transfert de chaleur des éléments **moteur :** moteur du ventilateur scellé et lubrifié à vie • design incluant un relais pour le démarrage du ventilateur pour alléger la demande du premier séquenceur **contrôle :** interrupteur Ventilation continue **installation :** trois types d'installation possibles : verticale ascendante, verticale descendante ou horizontale **garantie :** 5 ans

Tableau de sélection

produits code	puissance		tension		ampérage		puissance		moteur		hauteur		largeur		profondeur		poids		prix
	kilowatts	volts	volts	amp.	hp	vitesses	mm	po	mm	po	mm	po	mm	po	lb	kg			
SEFL1521	15,0/11,2	240/208	240/208	65/56	1/3	4	929	36 9/16	511	20 1/8	538	21 3/16	100	45	882,00				
SEFL1821	18,0/13,5	240/208	240/208	77/67	1/3	4	929	36 9/16	511	20 1/8	538	21 3/16	100	45	909,00				
SEFL2021	20,0/15,0	240/208	240/208	85/74	1/3	4	929	36 9/16	511	20 1/8	538	21 3/16	100	45	909,00				

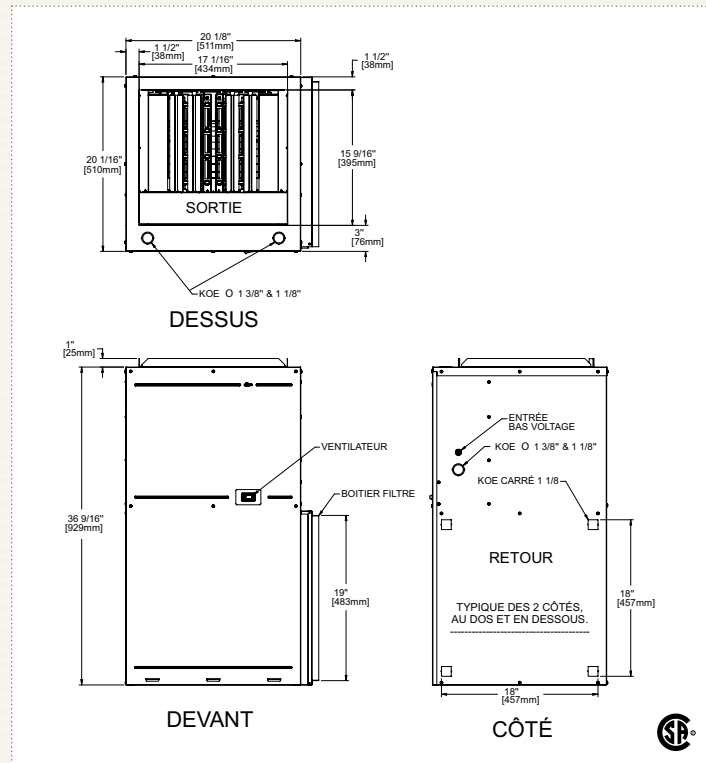
Les prix indiqués dans ce catalogue sont valables 90 jours à compter du 1^{er} mars 2011. Veuillez vous référer au site Internet pour connaître tous les prix à jour.

Vitesses et volets

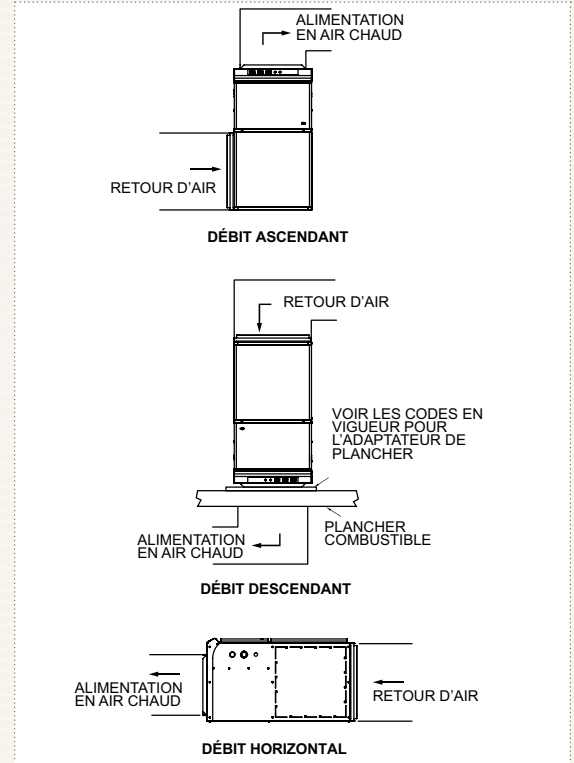
15 à 20 kW

unité	PSE	volet 1	volet 2	volet 3	L		ML		MH		H	
kW	Po.C.E	degrés	degrés	degrés	pcm	ΔT (°F)	pcm	ΔT (°F)	pcm	ΔT (°F)	pcm	ΔT (°F)
15	0,2	45	45	0	896	50	952*	47*	1088	41	1129	40
18	0,2	45	45	0	896	60	952*	57*	1088	50	1129	48
20	0,2	45	60	0	896	67	952*	63*	1088	55	1129	53
15	0,5	45	45	0	817	55	970*	46*	1017	44	1052	43
18	0,5	45	45	0	817	66	970*	56*	1017	53	1052	51
20	0,5	45	60	0	817	73	970	62	1017*	59*	1052	57

Dessins techniques



Installation



Accessoires/filtres

Pour un rendement optimal et une qualité d'air accrue, ajoutez un filtre **Stelpro**

code	description	dimensions	MERV	prix
SF16253	filtre seulement	16 x 25 x 3	7	34,00
SF16254	filtre seulement	16 x 25 x 4	8	38,00
SF16255	filtre seulement	16 x 25 x 5	11	51,00
SF20204	filtre seulement	20 x 20 x 4	8	38,00
SF20205	filtre seulement	20 x 20 x 5	11	52,00
SF20254	filtre seulement	20 x 25 x 4	8	42,00
SF20255	filtre seulement	20 x 25 x 5	11	58,00
SFR16255	support pour filtre	16 X 25 X 5 po	---	65,00
SFR16256	support pour filtre	16 X 25 X 6 po	---	68,00
SFR20205	support pour filtre	20 X 20 X 5 po	---	64,00
SFR20206	support pour filtre	20 X 20 X 6 po	---	66,00
SFR20255	support pour filtre	20 X 25 X 5 po	---	69,00
SFR20256	support pour filtre	20 X 25 X 6 po	---	71,00
SFRF16253	support filtre et filtre	16 X 25 X 3 po	7	91,00
SFRF16254	support filtre et filtre	16 X 25 X 4 po	8	95,00
SFRF16255	support filtre et filtre	16 X 25 X 5 po	11	111,00
SFRF20204	support filtre et filtre	20 X 20 X 4 po	8	94,00
SFRF20205	support filtre et filtre	20 X 20 X 5 po	11	109,00
SFRF20254	support filtre et filtre	20 X 25 X 4 po	8	103,00
SFRF20255	support filtre et filtre	20 X 25 X 5 po	11	121,00
FSB1	adaptateur	---	---	90,00

