

ENERVEX

VENTILATEUR DE CHEMINEE RSHT009-016

3932002 06.15

Information Produit

Utilisation

Le ventilateur de cheminée RSHT est un ventilateur d'évacuation, haute température, utilisé pour maintenir un tirage adéquat dans une cheminée pour combustible solide ou des conduits d'évacuation.

Les utilisations typiques comprennent la ventilation de foyers, BBQ, fours à pizza et cuisinières.

Description

Le ventilateur RSHT devrait être installé à l'extrémité de la cheminée ou du conduit d'évacuation.

Le ventilateur maintient une pression négative dans toute la cheminée ou le conduit d'évacuation. Le ventilateur évacue horizontalement à haute vitesse.

Le caisson du ventilateur est muni de charnières. Le dessus s'ouvre, facilitant ainsi l'entretien et l'accès aux conduits.

Matériel

Caisson en acier inoxydable 316. Recouvert d'une couche de peinture grise, fini martelé, pour une meilleure résistance à la corrosion.

Ailettes axiales en acier inoxydable, avec un équilibrage dynamique et statique pour assurer une faible émission de bruit et une opération sans vibration.

Moteur

Condensateur auxiliaire, complètement fermé. Isolation de classe F, protection de classe IP54. Roulements à billes scellés. Vitesse variable. Protection contre surcharge thermique.

Équipement standard

Boîte jonction 2"x4" ou 4"x4" avec couvercle et conduit
Coussin en fibre et supports de montage
Grille de protection pour oiseaux
Contrôleur de vitesse du ventilateur de 5 Amp

Équipement optionnel

Contrôle de ventilateur ADC 100
Contrôle modulant de ventilateur ADC 150
Contrôle de ventilateur EFC 211
Interrupteur de sécurité de tirage (Proven Draft Switch)



Codes et Normes

Certification ETL:

UL378, Standard pour équipement de ventilation (installations pour combustible non solide seulement)
CSA-CAN3-B255-M81, Standard pour évacuateurs mécaniques de gaz de combustion (installations à combustible non solide seulement)

Garantie

Garantie du fabricant 2 ans sur le ventilateur complet.
Garantie 10 ans contre la perforation due à la corrosion.

Fabriqué en usine certification ISO9001.

Les spécifications sont sujettes à modification sans préavis .

ENERVEX Inc.
1685 Bluegrass Lakes Pkwy.
Alpharetta, GA 30004, USA

P: 770.587.3238
F: 770.587.4731
T: 800.255.2923
info@enervex.com
www.enervex.com

ENERVEX®
VENTING DESIGN SOLUTIONS



ENERVEX

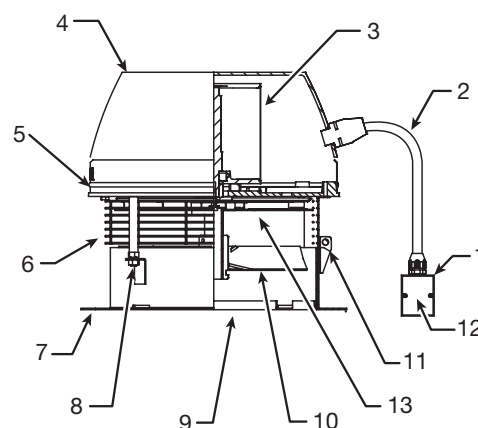
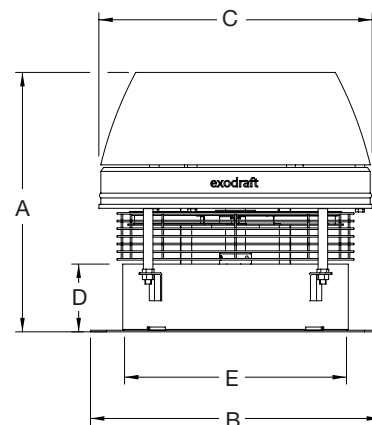
VENTILATEUR DE CHEMINEE RSHT009-016

3932002 06.15

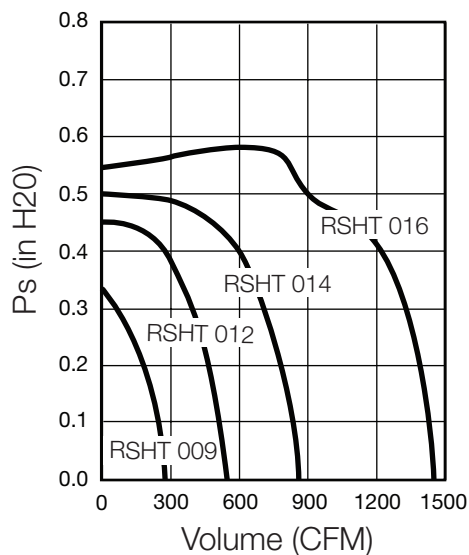
Information Produit

Spécifications

Modèle	RSHT009	RSHT012	RSHT014	RSHT016		
Décharge	Horizontale					
Type de ventilateur	Hélicoïdal avec aubes directrices					
Type de moteur	Complètement fermé, Vitesse variable, Classe F					
Voltage	VAC	1x120 V @ 60 Hz				
RPM		1600	1600	1600	1580	
Ampérage	Amps	0.85	1.25	3.50	4.50	
Puissance de sortie du moteur	HP	0.11	0.13	0.34	0.47	
	kW	0.08	0.10	0.25	0.35	
Poids	lbs	25.6	33.5	41.9	47.2	
	kg	11.6	15.2	19.0	21.4	
Dimensions	A	in	11.7	12.8	14.6	15.7
		mm	298	325	372	400
	B x B	in	11.7	14.3	16.6	18.8
		mm	296	364	422	478
	C	in	10.8	13.5	15.6	17.4
		mm	275	344	395	441
	D	in	3.0	3.3	3.9	3.9
		mm	75	85	100	100
	E	in	8.7	11.0	13.0	15.0
		mm	220	280	330	380
	Température d'opération	Interm.	1.330 °F / 721 °C			
		Cont.	1000 °F / 538 °C			



Capacité



- | | | | |
|---|---------------------------------------|----|--|
| 1 | Boîte de jonction | 7 | Plaque d'assise |
| 2 | Conduit / cordon électrique | 8 | Écrous de verrouillage |
| 3 | Moteur | 9 | Arrivée d'air |
| 4 | Caisson du moteur | 10 | Ailettes axiales |
| 5 | Plaque du moteur | 11 | Charnières |
| 6 | Grille protectrice contre les oiseaux | 12 | Condensateur (à l'intérieur de la boîte de jonction) |
| | | 13 | Roue de refroidissement |