

SÉRIE FRD

EN LIGNE DE FORMAT RECTANGULAIRE À DÉBIT MIXTE VENTILATEURS CENTRIFUGES

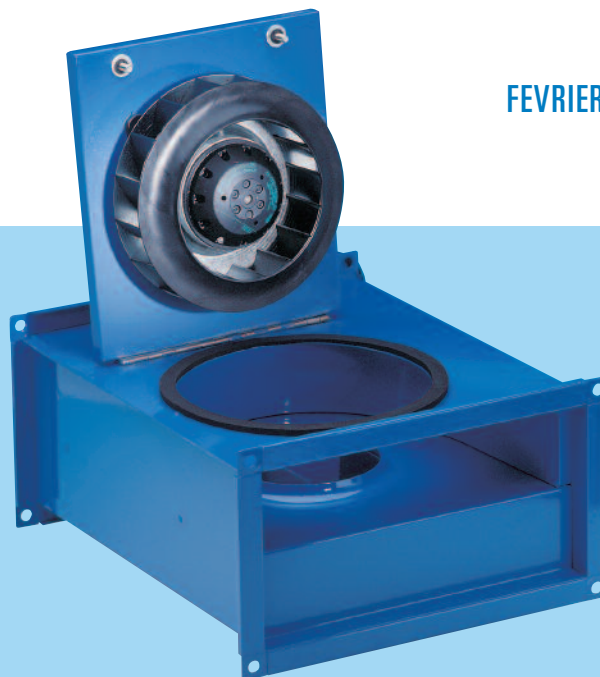
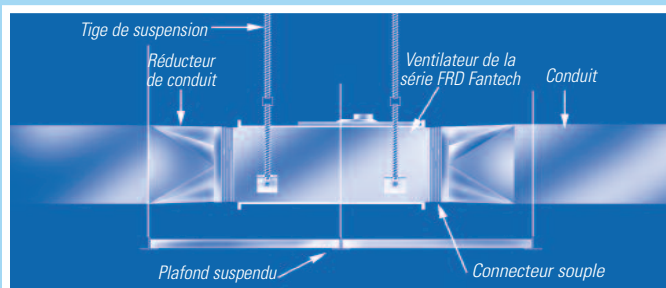
Une puissance maximale dans un encombrement minimal

Peu d'espace disponible? Aucun problème. Les ventilateurs d'extraction/d'alimentation de type centrifuge de la série FRD de Fantech sont conçus spécifiquement pour les demandes de ventilation à grand débit et les cas où la place disponible est limitée comme par exemple dans les hôpitaux, les écoles ou les immeubles de bureaux. L'équilibrage du système est facile. Un simple réglage de la vitesse permet d'uniformiser les débits pour compenser la présence des points chauds ou froids.

Installation directe au conduit

La conception compacte du bâti de la série FRD permet une installation directe à l'intérieur d'un conduit rectangulaire (conduit de 12 x 6 à 24 x 14 pouces), sans qu'il soit nécessaire d'ajouter des coudes encombrants ni des sections de réduction ou d'agrandissement.

Les ventilateurs de la série FRD sont simples d'installation; aucune pièce supplémentaire n'est requise. Il suffit de monter le ventilateur à un angle quelconque, et n'importe où sur un réseau de conduits. Le moteur est monté sur une porte pivotante qu'il suffit de faire basculer pour accéder au moteur et aux connexions électriques.



Fantech Inc. certifie que les ventilateurs de la série RE(C) décrits aux présentes portent le sceau de l'AMCA. Les caractéristiques indiquées sont fondées sur les essais et procédures effectués conformément aux publications 211 et 311 de l'AMCA, et répondent aux exigences du programme de certification des caractéristiques.



TROIS ANS GARANTIE

EMOTEURS À ROTOR EXTERNE

Tous les ventilateurs de la série FRD utilisent nos moteurs à rotors externes exclusifs. La conception totalement close du moteur permet aux ventilateurs de fonctionner dans les environnements très humides, chargés de charpie et de poussières. Les moteurs à condensateurs auxiliaires sont équipés d'une protection de surcharge thermique à réenclenchement automatique et de roulements à billes scellés pour assurer longévité et fonctionnement sans entretien. Tous les moteurs et turbines sont conçus monobloc, d'où une excellente dissipation de chaleur du moteur, même à basse révolution.



ENTRETIEN FACILE VOICI POURQUOI:

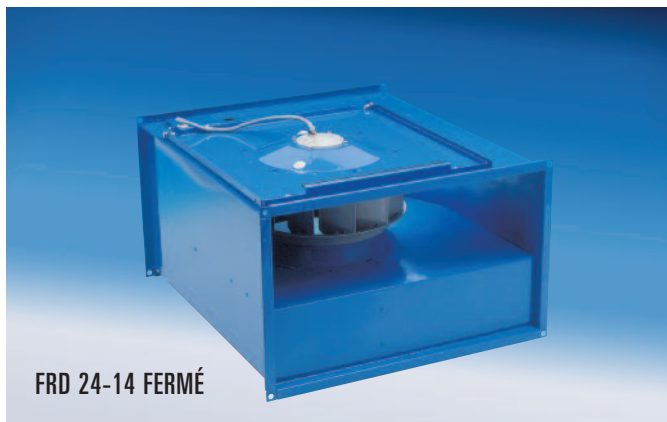
- Boîtier en acier galvanisé recouvert d'une peinture poudrée et cuite.
- Porte sur charnières facilitant l'entretien.
- Moteur à rotor externe donnant une excellente dissipation de la chaleur même à basse révolution, avec protection de surcharge thermique à réenclenchement automatique intégrée.
- Convient aux débits d'air jusqu'à 60° C (140° F).
- Homologué UL
- Vitesse contrôlable à 100% par une réduction du voltage permettant une ventilation sur demande ou une précision de l'équilibrage des systèmes.
- Roulements à billes scellés et à lubrification permanente.
- Débit d'air jusqu'à 2 318 pi³/min.
- Connexion pour conduits rectangulaires.
- Boîte de connexion à bande électrique précâblée.
- Aubes à débit d'air mixte.
- Excellente dissipation de chaleur pour assurer une longue durée de vie du moteur.
- Garantie de 3 ans.

SÉRIE FRD

VENTILATEURS EN LIGNE CENTRIFUGES POUR CONDUIT RECTANGULAIRE

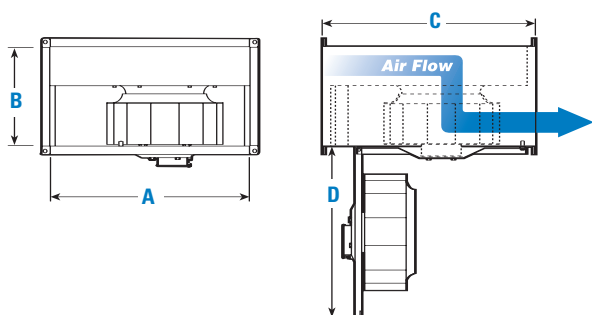


FRD 24-14 OUVERT



FRD 24-14 FERMÉ

DIMENSIONS



Model	A	B	C	D
FRD 12-6	11 ⁷ / ₈	5 ⁷ / ₈	15 ³ / ₄	11
FRD 16-8	15 ³ / ₄	7 ³ / ₄	19 ³ / ₄	15
FRD 16-8XL	15 ³ / ₄	7 ³ / ₄	19 ³ / ₄	15
FRD 20-10	19 ⁵ / ₈	9 ³ / ₄	20 ³ / ₈	18
FRD 24-14	23 ⁵ / ₈	13 ³ / ₄	28 ¹ / ₂	20

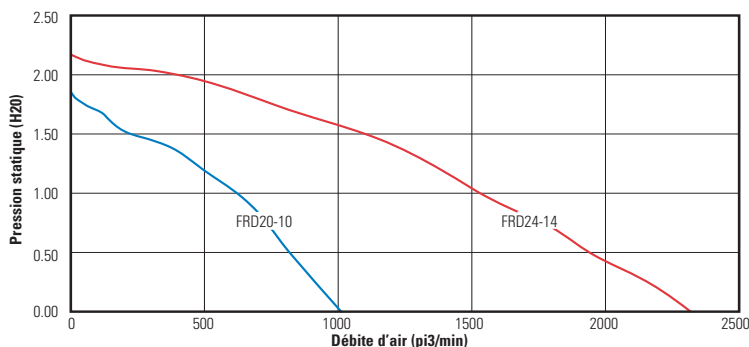
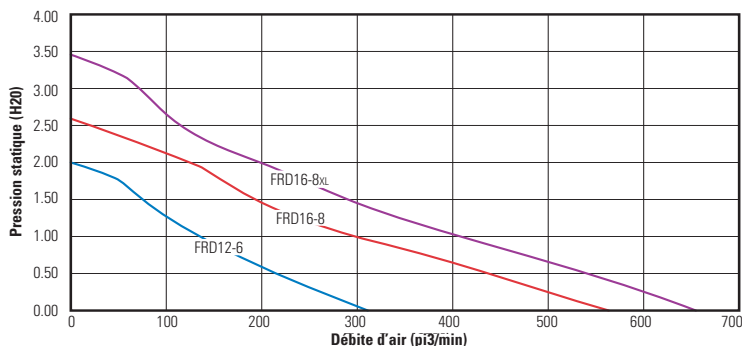
Toutes les dimensions sont exprimées en pouces.
Note: Les brides s'étendent à 7/8 po plus grand que la dimension A.



Fantech Inc. certifie que les ventilateurs de la série RE(C) décrits aux présentes portent le sceau de l'ACMA. Les caractéristiques indiquées sont fondées sur les essais et procédures effectués conformément aux publications 211 et 311 de l'ACMA, et répondent aux exigences du programme de certification des caractéristiques.



GRAPHES DU RENDEMENT D'AIR



DONNÉES DE RENDEMENT

(Pour les données d'ordre acoustique, consulter la publication FRD0607.)

Modèle du ventilateur	tr/min	Watts Voltage	Watts max.	Amp. max.	Pression statique en pouces WG										Ps max.	Dim. du conduit	Sonest	
					0 po	0,125 po	0,25 po	0,375 po	0,5 po	0,75 po	1,0 po	1,25 po	1,5 po	2,0 po				2,5 po
FRD 12-6	2550	115	84	0.74 [†]	309	287	262	238	214	171	133	101	75	—	—	2.01 po	12 x 6 po	8.0
FRD 16-8	2950	115	150	1.30 [†]	560	530	499	467	434	368	300	240	191	119	—	2.57 po	16 x 8 po	13.0
FRD 16-8XL	2800	115	264	2.32 [†]	658	629	599	568	535	471	406	346	290	196	114	3.44 po	16 x 8 po	13.1 [†]
FRD 20-10	1650	115	191	1.68 [†]	1013	963	915	868	814	724	617	462	225	—	—	1.84 po	20 x 10 po	16.7
FRD 24-14	1650	115	597	5.18 [‡]	2318	2237	2149	2039	1939	1752	1527	1332	1090	377	—	2.16 po	24 x 14 po	18.2 [‡]

Performances correspondants à une installation de type D - Entrée et sortie carénées. La vitesse (tr/min) indiquée est nominale. Les performances reposent sur la vitesse réelle de l'essai. Les caractéristiques nominales ne tiennent pas compte des effets d'accessoires présents dans le flux d'air.

[†] Les caractéristiques nominales sonores indiquées sont des intensités sonores en sonos ventilateur à 5 pi (1,5m) en champ libre hémisphérique calculées selon la norme AMCA 301. Les valeurs indiquées sont pour l'installation de type D : niveaux de sonie à l'entrée libre du ventilateur. L'effet de la connexion de fin de canalisation n'est pas inclus. Le niveau de sonie indiqué est calculé à 0,5 po (pression statique en pouces WG).

[‡] Valeur de sonie à 0,75 po (pression statique en pouces WG).

1 Régime de régulation de vitesse préconisé : 5 A.

2 Régime de régulation de vitesse préconisé : 10 A.



Fantech

Canada 50 Kanalfarkt Way • Bouctouche, NB E4S 3M5 • 1.800.565.3548 • www.fantech.ca

No de l'article: 412635
Date de revision: 020609